



---

# 宝德 PR410KT 服务器

## S920X10(4U) 技术白皮书

---

发布日期 2024-7-15

---

# 前言

---

## 概述



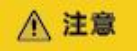

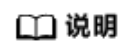
本文档详细描述了鲲鹏服务器基础计算组件（以下简称基础板）S920X10 搭配 4U 机箱组成的服务器 S920X10 (4U)（以下简称 S920X10 (4U)）的产品结构、组件、规格、兼容性等内容。

## 读者对象

本指南主要适用于售前工程师。

## 符号约定

在本文中可能出现下列标志，它们所代表的含义如下。

符号	说明
	表示如不避免则将会导致死亡或严重伤害的具有高等级风险的危害。
	表示如不避免则可能导致死亡或严重伤害的具有中等级风险的危害。
	表示如不避免则可能导致轻微或中度伤害的具有低等级风险的危害。
	用于传递设备或环境安全警示信息。如不避免则可能会导致设备损坏、数据丢失、设备性能降低或其它不可预知的结果。 “须知”不涉及人身伤害。
	对正文中重点信息的补充说明。 “说明”不是安全警示信息，不涉及人身、设备及环境伤害信息。

---

## 修改记录

文档版本	发布日期	修改说明
03	2024-07-15	新增 Riser 卡适配 SP686C RIAD 控制卡的限制说明。详情请参见 <a href="#">•当 IO 模组 1 和 IO 模组 2 分别配置 2x2.5 英寸...</a> 。
02	2024-04-30	部分内容优化。
01	2023-06-21	第一次正式发布。

---

# 目 录

---

前言 .....	ii
1 简介 .....	6
2 产品特点 .....	7
3 物理结构 .....	9
4 逻辑结构 .....	12
5 硬件描述 .....	13
5.1 前面板 .....	13
5.2 后面板 .....	15
5.3 基础计算组件 .....	19
5.3.1 基础板接口介绍 .....	19
5.3.2 内存 .....	20
5.3.2.1 内存槽位编号 .....	20
5.3.2.2 内存安装原则 .....	21
5.3.2.3 内存参数 .....	22
5.3.2.4 内存保护技术 .....	22
5.4 系统扩展组件 .....	23
5.5 散热组件 .....	24
5.5.1 风扇板 .....	24
5.5.2 风扇 .....	25
5.6 存储组件 .....	26
5.6.1 硬盘配置 .....	26
5.6.2 硬盘编号 .....	26
5.6.3 硬盘指示灯 .....	28
5.6.4 后置硬盘模组 .....	29
5.6.5 内置硬盘模组 .....	31
5.6.6 RAID 级别比较 .....	31
5.7 存储扩展组件 .....	32
5.8 IO 扩展组件 .....	36
5.9 FlexIO 卡 .....	41

5.10 BMC 插卡 .....	43
<b>6 产品规格 .....</b>	<b>45</b>
6.1 技术规格 .....	45
6.2 环境规格 .....	47
6.3 物理规格 .....	49
6.4 电源规格 .....	49
<b>7 兼容性 .....</b>	<b>50</b>
7.1 软硬件兼容性 .....	50
7.2 IO 扩展 .....	50
<b>8 系统管理 .....</b>	<b>51</b>
<b>9 通过的认证 .....</b>	<b>53</b>

---

# 1 简介

---

S920X10 (4U)服务器是基于鲲鹏 920 处理器的数据中心服务器，是 4U 2 路机架服务器。该服务器主要面向存储业务，具有高性能计算、大容量存储、低能耗、易管理、易部署等优点。

图 1-1 外观图



---

# 2 产品特点

---

## 性能和扩展特点

- 支持面向服务器领域的 64bits 高性能多核鲲鹏 920 处理器，内部集成了 DDR4、PCIe 4.0、100GE、25GE、10GE、GE 等接口，提供完整的 SOC 功能。
- 单台服务器支持 2 个处理器，单个处理器最大支持 64 个内核，能够最大限度地提高多线程应用的并发执行能力。
- 支持多种灵活的硬盘配置方案，提供了弹性的、可扩展的存储容量空间，满足不同存储容量的需求和升级要求。
- 支持灵活插卡，可提供多种以太网卡接口能力。
- 最多可支持 8 个 PCIe 4.0 x8 的标准扩展槽位。

## 可用性和可服务性特点

- 支持 SAS/SATA/NVMe 硬盘，其中 SAS/SATA 硬盘可根据不同的 RAID 控制卡设置不同的 RAID 级别，可提供 RAID Cache，详细内容请参见“RAID 控制卡 用户指南”。支持超级电容掉电数据保护，支持非系统硬盘热插拔。
- 通过面板提供 UID/HLY LED 指示灯，iBMC Web 管理界面提供关键部件指示状态能够指引技术人员快速找到已经发生故障（或者正在发生故障）的组件，从而简化维护工作、加快解决问题的速度，并且提高系统可用性。
- BMC 集成管理模块（iBMC）能够持续监控系统参数、触发告警，并且采取恢复措施，以便最大限度地避免停机。

## 可管理性及安全性特点

- 集成在服务器上的 iBMC 管理模块可用来监控系统运行状态，并提供远程管理功能。
- 集成了业界标准的统一可扩展固件接口（UEFI），因此能够提高设置、配置和更新效率，并且简化错误处理流程。
- 支持带锁的服务器机箱安全面板，保护服务器的本地数据的安全性。

## 能源效率

- 提供白金电源模块，50%负载下电源模块能量转换效率最高可达 94%。
- 高效率的单板 VRD 电源，降低 DC 转 DC 的损耗。

- 
- 支持主备供电。
  - 支持 PID（Proportional-Integral-Derivative）智能调速，节能降耗。
  - 全方面优化的系统散热设计，高效节能系统散热风扇，降低系统散热能耗。
  - 硬盘错峰上电技术，降低服务器启动功耗。
  - 支持 SSD 硬盘，SSD 硬盘的功耗比传统机械硬盘低 80%。



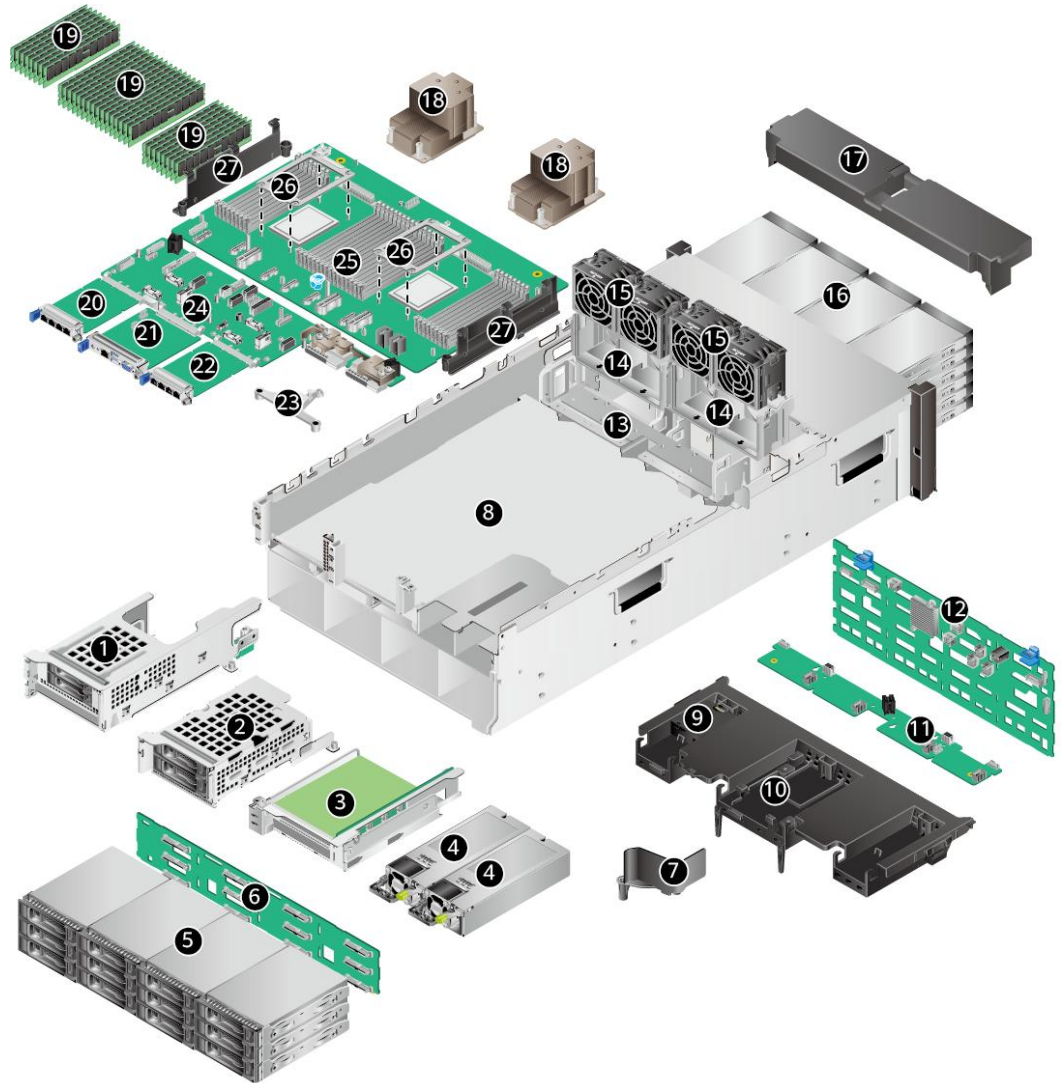
---

# 3 物理结构

---

S920X10 (4U)的物理结构根据 CPU 配置和硬盘配置而有所不同。服务器提供 32 个内存插槽，各个部件如图 3-1 所示。

图 3-1 部件



- |    |         |    |                      |
|----|---------|----|----------------------|
| 1  | IO 模组 1 | 2  | IO 模组 2              |
| 3  | IO 模组 3 | 4  | 电源模块                 |
| 5  | 后置硬盘    | 6  | 后置硬盘背板               |
| 7  | PSU 导风罩 | 8  | 机箱                   |
| 9  | 超级电容支架  | 10 | 导风罩                  |
| 11 | 风扇板     | 12 | 前置硬盘背板               |
| 13 | 风扇支撑件   | 14 | 风扇支架                 |
| 15 | 风扇模块    | 16 | 前置硬盘                 |
| 17 | 挡风件     | 18 | 散热器                  |
| 19 | DIMM    | 20 | FlexIO 卡 1 (归属 CPU1) |

---

21	BMC 插卡	22	FlexIO 卡 2（归属 CPU2）
23	OCP 导风罩	24	扩展板
25	基础板	26	CPU 托架
27	理线架	-	-

#### 说明

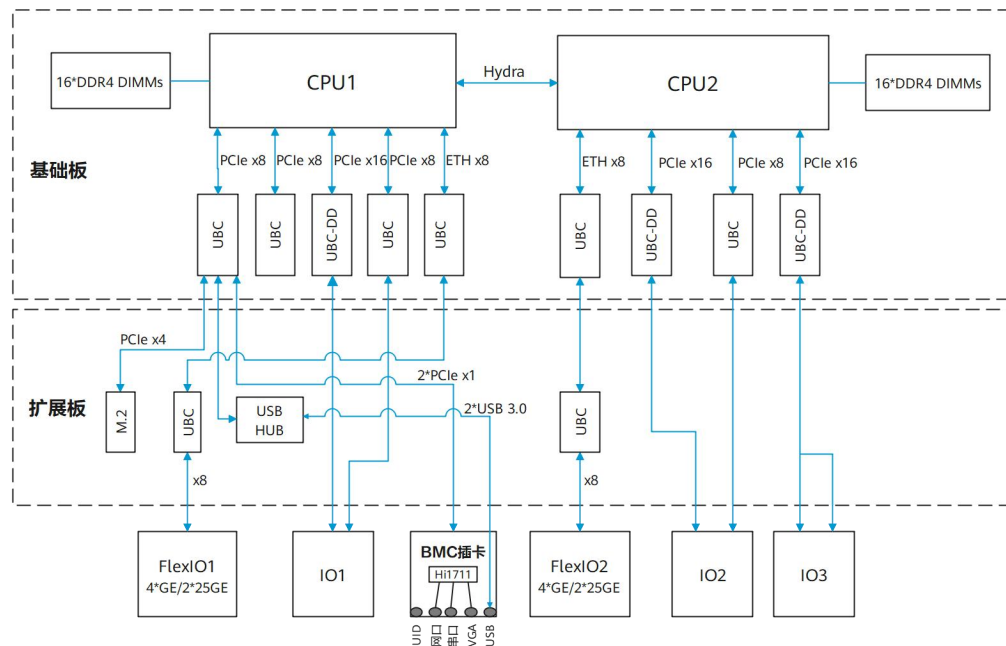
- IO 模组 1、IO 模组 2 和 IO 模组 3 都可选配硬盘模组或者 Riser 模组。本图仅供参考，具体以实际配置为准。
- CPU 集成在基础板上，不能单独更换。
- 备件的信息请联系技术支持。

# 4 逻辑结构

本产品支持 Hi1711 BMC 插卡，可外出 VGA、管理网口、串口、USB Type-C 接口等管理接口。

逻辑结构如图 4-1 所示。

图 4-1 逻辑结构



- 支持 2 路鲲鹏 920 7260 或 5250 处理器，每个处理器支持 16 个 DDR4 DIMM。
- CPU1 和 CPU2 之间通过 1 组 Hydra 总线互连，单 lane 最高传输速率为 30Gbps。
- 以太网灵活插卡可支持 3 种插卡，包括 4xGE 插卡、2x25GE 插卡和 1x100GE 插卡，通过 CPU 本身自带高速 Serdes 接口完成。
- RAID 标卡通过 PCIe 总线跟 CPU1 连接，RAID 卡出 SAS 信号线缆跟硬盘背板连接，通过不同的硬盘背板可支持多种本地存储规格。

# 5 硬件描述

## 5.1 前面板

36x3.5 英寸硬盘配置前面板如图 5-1 所示。

图 5-1 36x3.5 英寸硬盘配置前面板



1	UID 按钮/指示灯	2	健康状态指示灯
3	电源按钮/指示灯	4	故障诊断数码管
5	FlexIO 卡在位指示灯 (1, 2)	6	硬盘/指示灯
7	USB 3.0 接口	8	USB Type-C 接口/指示灯
9	VGA 接口	10	标签卡 (含 SN 标签)

表 5-1 前面板说明

名称	类型	说明
USB 3.0 接口	USB 3.0	提供外出 USB 接口，通过该接口可以接入 USB

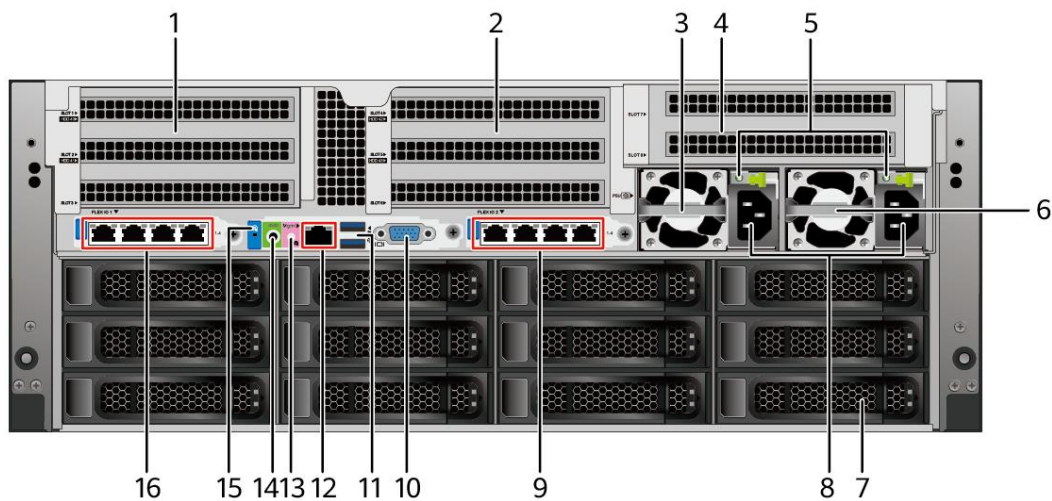
名称	类型	说明
		设备。 说明 <ul style="list-style-type: none"> <li>使用外接 USB 设备时请确认 USB 设备状态良好，否则可能导致服务器工作异常。</li> <li>使用外接 USB 设备时，最大支持 1 米的延长线。</li> <li>如 USB 设备（包括 U 盘、移动硬盘等）无法识别，请联系技术支持。</li> </ul>
VGA 接口	DB15	用于连接显示终端，例如显示器或物理 KVM。 说明 <ul style="list-style-type: none"> <li>前面板的 VGA 接口没有线缆固定螺钉，视频线缆容易脱落，推荐使用后面板的 VGA 接口。</li> <li>前面板的 VGA 接口与 USB Type-C 接口不能同时使用。</li> </ul>
USB Type-C 接口/指示灯	Type-C	BMC 本地维护管理接口。 说明 USB Type-C 接口与前面板的 VGA 接口不能同时使用。
故障诊断数码管	-	<ul style="list-style-type: none"> <li>显示---：表示服务器正常。</li> <li>显示故障码：表示服务器有部件故障。故障码的详细信息，请参见“iBMC 告警处理”。</li> </ul>
电源按钮/指示灯	-	<p>电源指示灯说明：</p> <ul style="list-style-type: none"> <li>黄色（常亮）：表示服务器处于待机（Standby）状态。</li> <li>绿色（常亮）：表示服务器已开机。</li> <li>黄色（闪烁）：表示 iBMC 管理系统正在启动。</li> <li>熄灭：表示服务器未上电。</li> </ul> <p>电源按钮说明：</p> <ul style="list-style-type: none"> <li>上电状态下短按该按钮，可以正常关闭 OS。</li> <li>上电状态下长按该按钮 6 秒钟，可以将服务器强制下电。</li> <li>待机状态下短按该按钮，可以进行上电。</li> </ul>
UID 按钮/指示灯	-	<p>UID 按钮/指示灯用于定位待操作的服务器。</p> <p>UID 指示灯说明：</p> <ul style="list-style-type: none"> <li>熄灭：服务器未被定位。</li> <li>蓝色闪烁（闪烁 255 秒）：服务器被重点定位。</li> <li>蓝色常亮：服务器被定位。</li> </ul> <p>说明</p>

名称	类型	说明
		<ul style="list-style-type: none"> <li>• iBMC 初始化后，UID 指示灯恢复成默认的熄灭状态，可短按 UID 按钮重新定位服务器。</li> <li>• iBMC 设置一次闪烁只持续 255 秒，超出时间恢复熄灭状态。</li> </ul> UID 按钮说明： <ul style="list-style-type: none"> <li>• 可通过手动按 UID 按钮、iBMC 命令或者 iBMC 的 WebUI 远程控制使灯熄灭、点亮或闪烁。</li> <li>• 短按 UID 按钮，可以打开/关闭定位灯。</li> <li>• 长按 UID 按钮 5 秒左右，可以复位服务器的 iBMC 管理系统。</li> </ul>
健康状态指示灯	-	<ul style="list-style-type: none"> <li>• 绿色（常亮）：表示服务器运转正常。</li> <li>• 红色（1Hz 频率闪烁）：表示系统有严重告警。</li> <li>• 红色（5Hz 频率闪烁）：表示系统有紧急告警。</li> </ul>
FlexIO 卡在位指示灯（1、2）	-	<ul style="list-style-type: none"> <li>• 1、2：1 代表 FlexIO 卡 1；2 代表 FlexIO 卡 2。</li> <li>• 绿色（常亮）：表示 FlexIO 卡在位，可以被正常识别。</li> <li>• 熄灭：表示 FlexIO 卡不在位或故障。</li> </ul>
硬盘/指示灯	-	请参见 <a href="#">5.6.3 硬盘指示灯</a> 章节。

## 5.2 后面板

服务器后面板如图 5-2 所示。

图 5-2 后面板



- |                              |                               |
|------------------------------|-------------------------------|
| 1 IO 模组 1                    | 2 IO 模组 2                     |
| 3 电源模块 1                     | 4 IO 模组 3                     |
| 5 电源模块指示灯                    | 6 电源模块 2                      |
| 7 硬盘及其指示灯                    | 8 电源模块接口                      |
| 9 FlexIO 卡 2 及其指示灯（归属 CPU 2） | 10 VGA 接口                     |
| 11 USB 3.0 接口                | 12 Mgmt 管理网口及其指示灯             |
| 13 UID 按钮                    | 14 串口                         |
| 15 UID 指示灯                   | 16 FlexIO 卡 1 及其指示灯（归属 CPU 1） |

**说明**

- 编号 10~15 的接口或指示灯位于 BMC 插卡上。
- FlexIO 卡 1、FlexIO 卡 2 及 BMC 插卡都不支持热插拔，如果需要更换，请将服务器电源模块下电。

表 5-2 后面板说明

名称	接口类型	数量	说明
IO 模组	-	-	IO 模组 1、IO 模组 2 和 IO 模组 3 都支持 Riser 模组或硬盘模组。 <ul style="list-style-type: none"> <li>• 支持的 Riser 模组请参见 5.8 IO 扩展组件章节。</li> <li>• 支持的硬盘模组请参见 5.6.4 后置硬盘模组章节。</li> </ul>



名称	接口类型	数量	说明
VGA 接口	DB15	1	用于连接显示终端，例如显示器或物理 KVM。
USB 3.0 接口	USB 3.0	2	<p>提供外出 USB 接口，通过该接口可以接入 USB 设备。</p> <p><b>说明</b></p> <ul style="list-style-type: none"> <li>使用外接 USB 设备时请确认 USB 设备状态良好，否则可能导致服务器工作异常。</li> <li>使用外接 USB 设备时，最大支持 1 米的延长线。</li> <li>如 USB 设备（包括 U 盘、移动硬盘等）无法识别，请联系技术支持。</li> </ul>
Mgmt 管理网口/指示灯	RJ45	1	<p><b>Mgmt 管理网口说明：</b> 提供外出 1000Mbps 以太网口，支持自适应 10/100/1000Mbps。通过该接口可以对本服务器进行管理。</p> <p><b>Mgmt 指示灯说明：</b></p> <ul style="list-style-type: none"> <li>数据传输状态指示灯（左上角） <ul style="list-style-type: none"> <li>黄色（闪烁）：表示有数据正在传输。</li> <li>熄灭：表示无数据传输。</li> </ul> </li> <li>连接状态指示灯（右上角） <ul style="list-style-type: none"> <li>绿色（常亮）：表示网络连接正常。</li> <li>熄灭：表示网络未连接。</li> </ul> </li> </ul>
串口	3.5mm	1	默认为系统串口，可通过命令行设置为 iBMC 串口，主要用于调试。
FlexIO 卡/指示灯	<ul style="list-style-type: none"> <li>SF221Q 网卡：RJ45 &amp; SFP+</li> <li>SF223D-H 网口：SFP28</li> <li>SF225S-H 网卡：QSFP28</li> </ul>	2	FlexIO 卡 1 和 FlexIO 卡 2 都可选配 SF221Q 网卡、SF223D-H 网卡或 SF225S-H 网卡。本图仅供参考，具体以实际配置为准。关于 FlexIO 卡的详细说明请参见 <a href="#">5.9 FlexIO 卡</a> 章节。
电源模块接口/指示灯	-	1/2	<p><b>电源模块接口说明：</b></p> <ul style="list-style-type: none"> <li>用户可根据自己实际需求选配电源数量，但是务必确保电源的额定功率大于整机额定功率。</li> <li>为了保证设备运行的可靠性，推荐配置 2 个电源模块。当采用单电源供电</li> </ul>

名称	接口类型	数量	说明
			<p>时，在 iBMC Web 界面中“电源预期状态”或“电源设置”将不能设置为“主备供电”。</p> <p>电源模块指示灯说明：</p> <ul style="list-style-type: none"> <li>• 绿色（常亮）：表示输入和输出正常。</li> <li>• 橙色（常亮）：表示输入正常，电源过温保护、电源输出过流/短路、输出过压、短路保护、器件失效（不包括所有的器件失效）等原因导致无输出。</li> <li>• 绿色（1Hz 频率闪烁）： <ul style="list-style-type: none"> <li>- 表示输入正常，服务器为 Standby 状态。</li> <li>- 表示输入过压或者欠压，具体故障请参见“iBMC 告警处理”。</li> </ul> </li> <li>• 绿色（4Hz 频率闪烁）：表示电源 Firmware 在线升级过程中。</li> <li>• 熄灭：表示无电源输入。</li> </ul>
UID 指示灯/按钮	-	-	后面板与前面板上的 UID 指示灯/按钮作用一致，请参见表 5-1。
硬盘及其指示灯	-	-	请参见 5.6.3 硬盘指示灯章节。

## 5.3 基础计算组件

### 5.3.1 基础板接口介绍

图 5-3 基础板接口

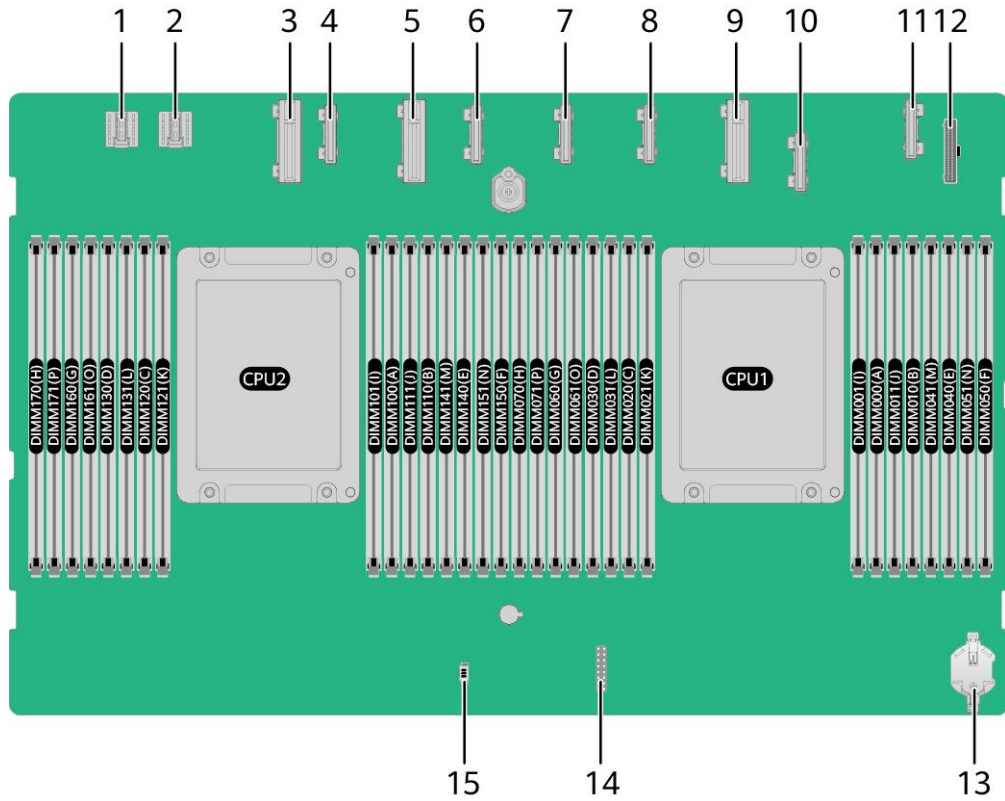


表 5-3 接口说明

1	电源入口连接器 (J6073)	2	电源入口连接器 (预留, J6074)
3	CPU2 UBCDD 高速连接器 2 (J6013)	4	CPU2 UBC 高速连接器 2 (J5201)
5	CPU2 UBCDD 高速连接器 1 (J6054)	6	CPU2 UBC 高速连接器 1 (J5202)
7	CPU1 UBC 高速连接器 3 (J132)	8	CPU1 UBC 高速连接器 2 (J133)
9	CPU1 UBCDD 高速连接器 1 (J6012)	10	CPU1 UBC 高速连接器 1 (J6056)
11	基础板与扩展板板间管理接口 UBC 连接器 (J6076)	12	基础板与扩展板板间管理接口 50pin 连接器 (J6077)
13	RTC 电池座子 (U53)	14	TPM 连接器 (J50)

15	开箱检测连接器 (S1)	-	-
注：具体连接器的上件情况，以实物为准。			

### 说明

CPU 集成在基础板上，不能单独更换。

## 5.3.2 内存

### 5.3.2.1 内存槽位编号

服务器最大提供 32 个内存插槽，1 个处理器提供 8 个内存通道，每个通道支持 2 个 DIMM。

图 5-4 内存槽位编号

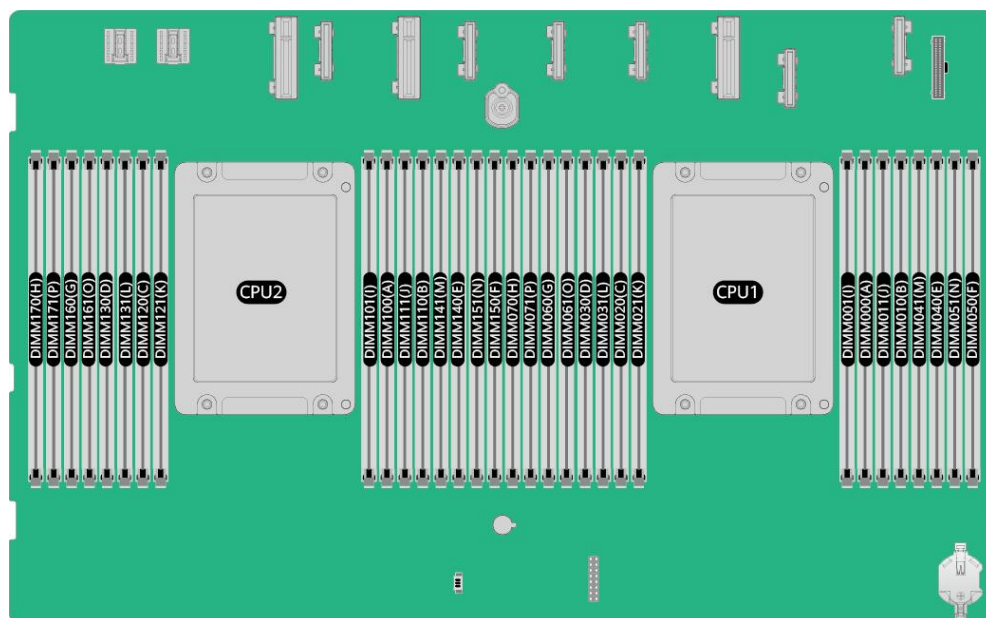


表 5-4 通道组成

通道所属的 CPU	通道	组成
CPU1	TB_A	DIMM060(G)
		DIMM061(O)
	TB_B	DIMM020(C)
		DIMM021(K)
	TB_C	DIMM040(E)
		DIMM041(M)

通道所属的 CPU	通道	组成	
	TB_D	DIMM000(A)	
		DIMM001(I)	
	TA_A	DIMM030(D)	
		DIMM031(L)	
	TA_B	DIMM070(H)	
		DIMM071(P)	
	TA_C	DIMM010(B)	
		DIMM011(J)	
	TA_D	DIMM050(F)	
		DIMM051(N)	
	CPU2	TB_A	DIMM160(G)
			DIMM161(O)
TB_B		DIMM120(C)	
		DIMM121(K)	
TB_C		DIMM140(E)	
		DIMM141(M)	
TB_D		DIMM100(A)	
		DIMM101(I)	
TA_A		DIMM130(D)	
		DIMM131(L)	
TA_B		DIMM170(H)	
		DIMM171(P)	
TA_C		DIMM110(B)	
		DIMM111(J)	
TA_D		DIMM150(F)	
		DIMM151(N)	

### 5.3.2.2 内存安装原则

### 须知

- CPU1 对应的内存槽位上至少配置一根内存。
- 同一台服务器不允许混合使用不同规格（容量、位宽、rank、高度等）的内存。即一台服务器配置的多根内存条必须为相同 Part No.（即 P/N 编码）。

当服务器配置完全平衡的内存时，可实现最佳的内存性能。不平衡配置会降低内存性能，因此不推荐使用。

不平衡的内存配置是指安装的内存不是均匀分布在内存通道或处理器上。

- 通道不平衡：如果单个 CPU 配置单数（如 3、5、7）根内存，则通道之间的内存配置不平衡。
- 处理器不平衡：如果在每个处理器上安装了不同数量的内存，则处理器之间的内存配置不平衡。

内存配置时必须遵守内存安装原则，详细信息请联系技术支持。未安装内存的槽位，需要安装假模块。

### 5.3.2.3 内存参数

单根内存容量支持 16GB/32GB/64GB/128GB。

表 5-5 DDR4 内存参数

参数	取值	
额定速度（MT/s）	2933	
工作电压（V）	1.2	
整机最多支持的 DDR4 内存数量（个）	32	
单条最大支持的 DDR4 内存容量（GB）	128	
整机最大支持的 DDR4 内存容量（GB） <sup>a</sup>	4096	
最大工作速度（MT/s）	1DPC <sup>b</sup>	2933
	2DPC	2666
<ul style="list-style-type: none"><li>● a: 此处最大支持的 DDR4 内存容量为满配内存时的数值。</li><li>● b: DPC（DIMM Per Channel），即每个内存通道配置的内存数量。</li></ul>		

### 5.3.2.4 内存保护技术

支持以下内存保护技术：

- 单设备数据校正（SDDC）
- 内存巡检（Memory Demand and Patrol Scrubbing）
- 内存地址奇偶检测保护（Memory Address Parity Protection）

- 内存过热调节 (Memory Thermal Throttling)
- 数据加扰 (Data Scrambling)
- 错误检查和纠正 (ECC)
- 单错纠正/双错检测 (SEC/DED)

## 5.4 系统扩展组件

图 5-5 扩展板

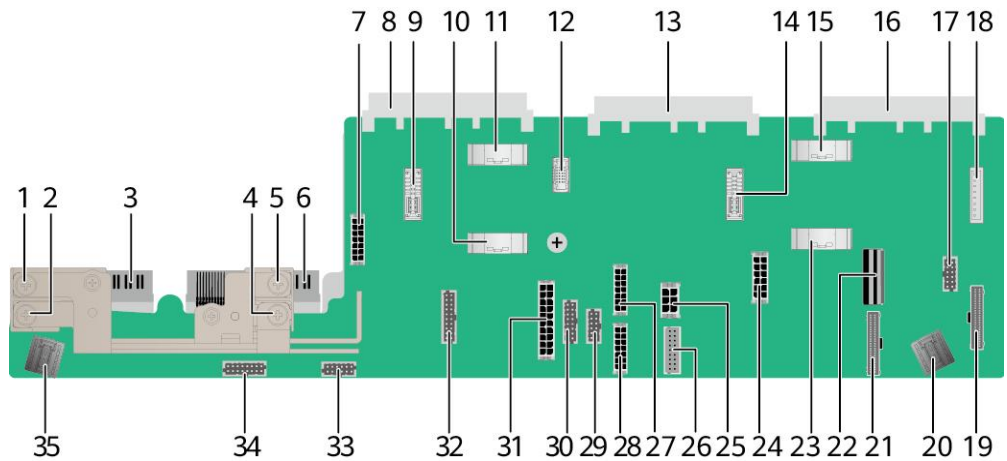


表 5-6 接口说明

序号	接口说明	序号	接口说明
1	基础板电源 GND	2	基础板电源 12V
3	PSU2 电源连接器 (J33)	4	基础板电源 GND
5	基础板电源 12V	6	PSU1 电源连接器 (J34)
7	通用电源连接器 1 (J12)	8	灵活插卡 2 连接器 (J27)
9	软连接 Riser2 电源连接器 (J17)	10	灵活插卡 2 UBC1 连接器 (低 8lane, 预留, J40)
11	灵活插卡 2 UBC2 连接器 (高 8lane, J4)	12	TPCM 低速连接器 (预留, J18)
13	BMC 卡连接器 (J43)	14	软连接 Riser1 电源连接器 (J21)
15	灵活插卡 1 UBC1 连接器 (低 8lane, J41)	16	灵活插卡 1 连接器 (J28)
17	风扇板低速连接器 (J5)	18	LCD 串口 (SDI 串口连接器, 预留,

序号	接口说明	序号	接口说明
			J16)
19	右挂耳连接器 (J26)	20	风扇板电源连接器 (J6)
21	基础板低速连接器 (J3)	22	M.2 高速连接器 (预留, J8)
23	基础板高速连接器 (J42)	24	通用电源连接器 4 (J13)
25	DPU 辅助电源连接器 (预留, J19)	26	M.2 低速连接器 (预留, J11)
27	通用电源连接器 2 (J15)	28	通用电源连接器 3 (预留, J14)
29	NC-SI 连接器 (J31)	30	BBU 低速连接器 (预留, J22)
31	BBU 电源连接器 (预留, J10)	32	左挂耳连接器 (J25)
33	后置硬盘背板低速连接器 (J23)	34	前置硬盘背板低速连接器 (J7)
35	前置硬盘背板电源连接器 (J9)	-	-
注: 具体连接器的上件情况, 以实物为准。			

## 5.5 散热组件

### 5.5.1 风扇板

图 5-6 风扇板接口

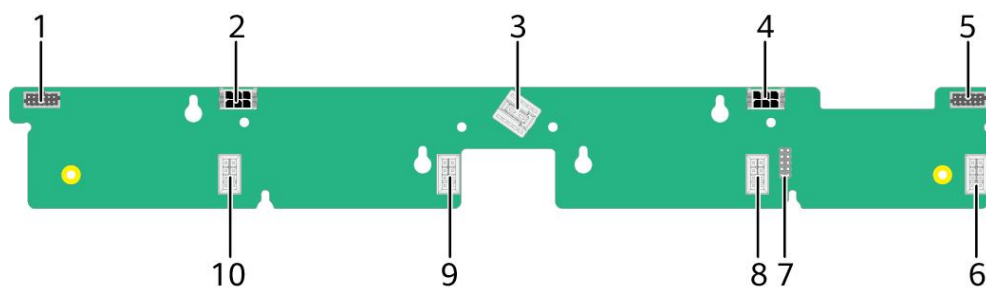


表 5-7 接口说明

1	风扇板管理接口连接器 (J3)	2	LAAC 泵连接器 (预留, J8)
3	风扇板电源连接器 (J1)	4	LAAC 泵连接器 (预留, J9)



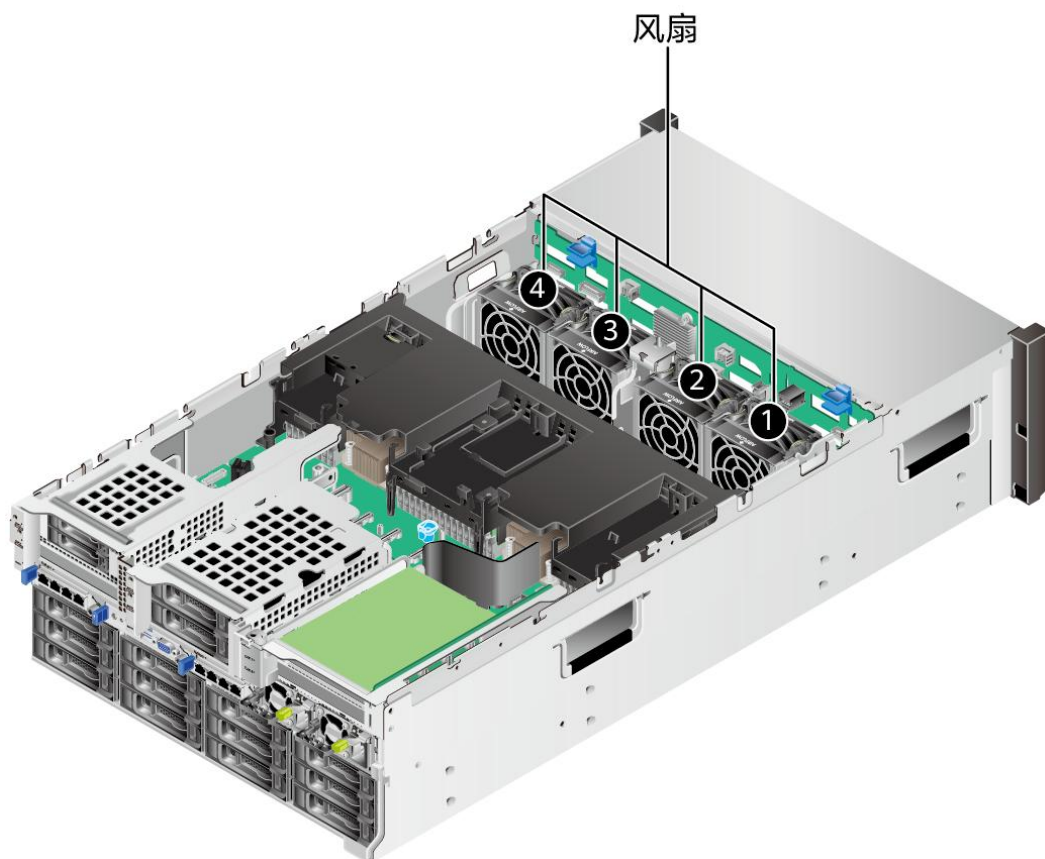
5	LAAC 风扇板管理连接器（预留，J2）	6	风扇连接器 1（J7）
7	JTAG 连接器（预留，J602）	8	风扇连接器 2（J6）
9	风扇连接器 3（J5）	10	风扇连接器 4（J4）
注：具体连接器的上件情况，以实物为准。			

## 5.5.2 风扇

服务器支持可变的风扇速度。一般情况风扇以最低速度转动，如果入风口温度升高或者服务器温度升高，风扇会通过提高转速实现降温。

风扇位置图如图 5-7 所示。

图 5-7 风扇位置图



---

## 5.6 存储组件

### 5.6.1 硬盘配置

表 5-8 硬盘配置

配置	最大前置硬盘数量 (个)	最大后置硬盘数量 (个)	普通硬盘管理方式
36x3.5 英寸硬盘 EXP 配置 <sup>[1]</sup>	24 (SAS/SATA 硬盘)	<ul style="list-style-type: none"><li>• IO 模组 1: 2x2.5 英寸 (SAS/SATA 硬盘)</li><li>• IO 模组 2: 2x2.5 英寸或 2x3.5 英寸 (SAS/SATA 硬盘)</li><li>• IO 模组 3: 4x2.5 英寸 NVMe 硬盘</li><li>• 后置: 12x3.5 英寸 (SAS/SATA 硬盘)</li></ul>	1xRAID 控制标卡 <sup>a</sup>
a: RAID 控制标卡支持安装在 IO1 模组, 默认安装在 Slot 3。			

### 5.6.2 硬盘编号

36x3.5 英寸硬盘 EXP 配置的硬盘编号如图 5-8 所示。

图 5-8 36x3.5 英寸硬盘 EXP 配置硬盘编号

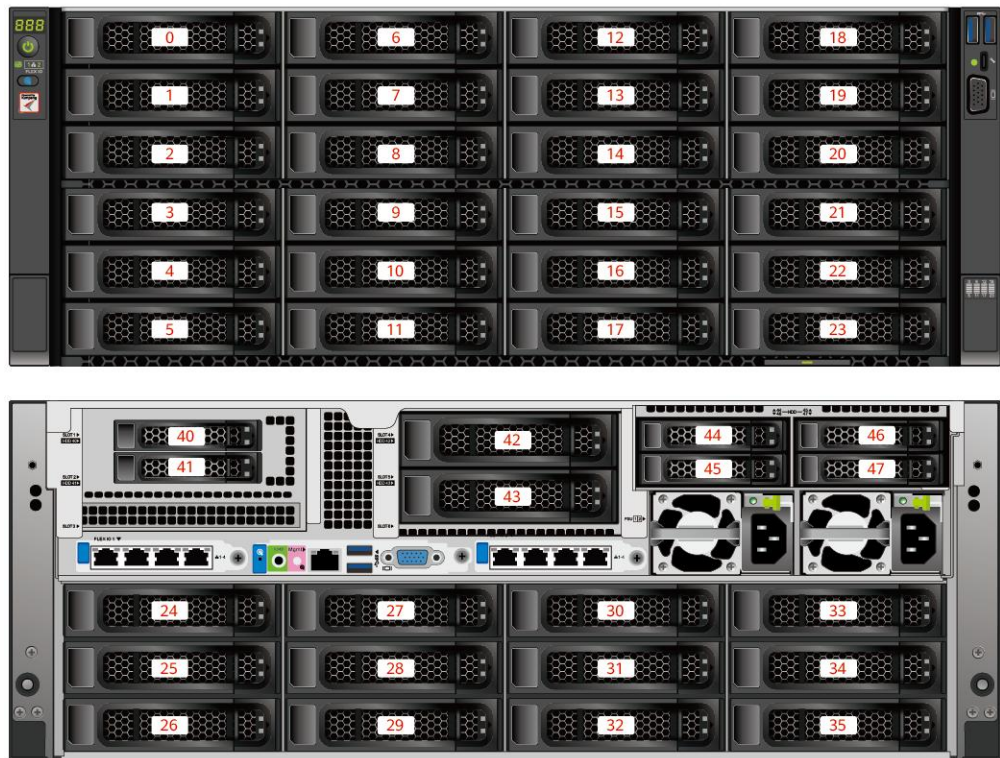


表 5-9 36x3.5 英寸硬盘 EXP 配置的硬盘编号

物理硬盘编号	iBMC 界面显示的硬盘编号	RAID 控制卡显示的硬盘编号
40	Disk40	36
41	Disk41	37
42	Disk42	38
43	Disk43	39

## 5.6.3 硬盘指示灯

### SAS/SATA 硬盘指示灯

图 5-9 SAS/SATA 硬盘指示灯

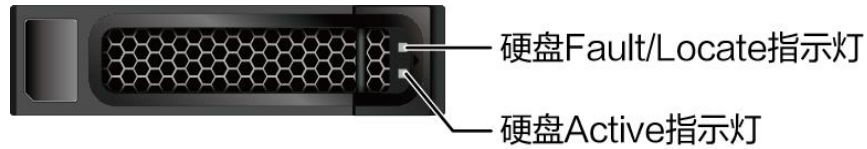


表 5-10 硬盘指示灯说明 (SAS/SATA 硬盘)

硬盘 Active 指示灯 (绿色指示灯)	硬盘 Fault 指示灯 (红色指示灯)	硬盘 Locate 指示灯 (蓝色指示灯)	状态说明
熄灭	熄灭	熄灭	硬盘不在位。
常亮	熄灭	熄灭	硬盘在位且无故障。
闪烁 (4Hz)	熄灭	熄灭	硬盘处于正常读写状态。
闪烁 (1Hz)	闪烁 (1Hz)	熄灭	硬盘处于重构状态。
常亮	常亮	熄灭	硬盘故障
熄灭	常亮	熄灭	RAID 组中硬盘被拔出。
常亮	熄灭	闪烁 (1Hz)	硬盘被定位。

### NVMe 硬盘指示灯

图 5-10 NVMe 硬盘指示灯



表 5-11 硬盘指示灯说明 (NVMe 硬盘)

硬盘 Active 指示灯 (绿色指示灯)	硬盘 Fault 指示灯 (红色指示灯)	硬盘 Locate 指示灯 (蓝色指示灯)	状态说明
熄灭	熄灭	熄灭	硬盘不在位或者 PCIe 链路 Linkdown。
常亮	熄灭	熄灭	硬盘在位且无故障。
闪烁	熄灭	熄灭	硬盘正在进行读写操作。
/	熄灭	闪烁 (1Hz)	硬盘被定位。
常亮/熄灭	闪烁 (2Hz)	熄灭	硬盘处于热插拔过程。
熄灭	闪烁 (0.5Hz)	熄灭	硬盘已完成热拔出流程, 允许拔出。
闪烁	闪烁 (1Hz)	熄灭	硬盘处于重构状态。
常亮/熄灭	常亮	熄灭	硬盘故障。

## 5.6.4 后置硬盘模组

- IO 模组 1 和 IO 模组 2 支持的硬盘模组如图 5-11 和图 5-12 所示, 具体支持情况请参见 5.6.1 硬盘配置。

---

图 5-11 后置 2x3.5 英寸硬盘模组

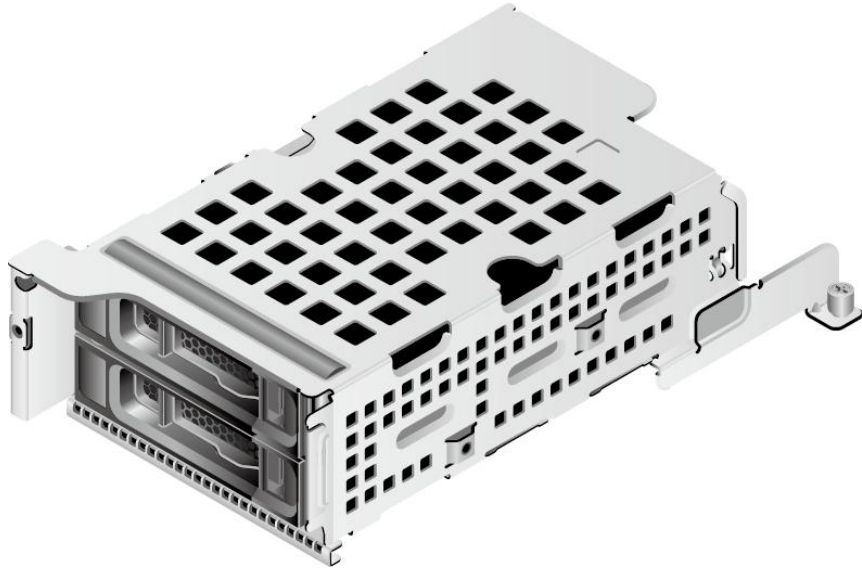
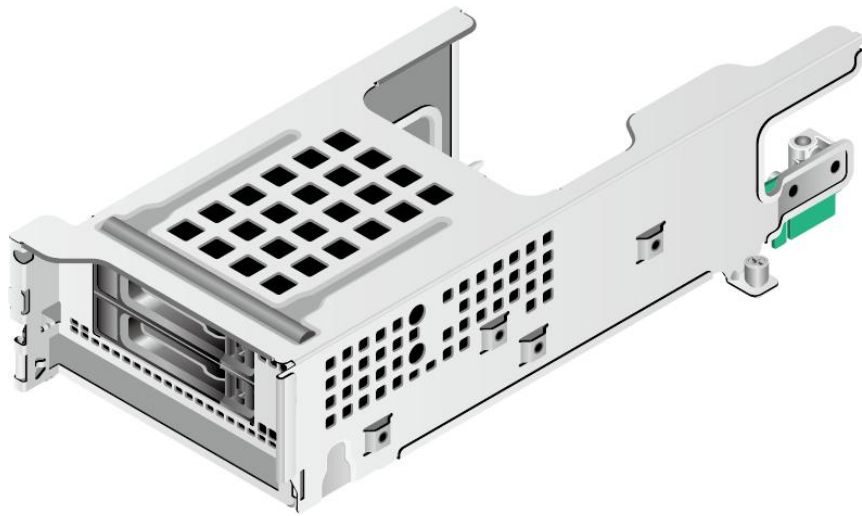


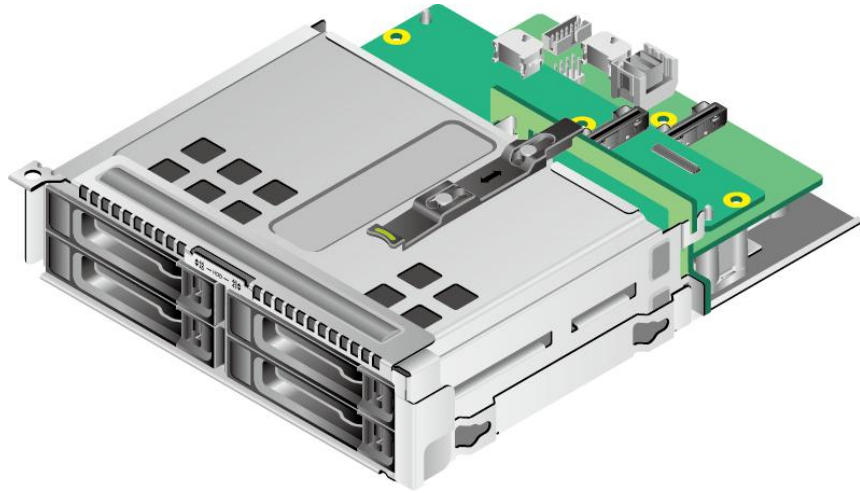
图 5-12 后置 2x2.5 英寸硬盘模组



- IO 模组 3 支持的硬盘模组如图 5-13 所示，具体支持情况请参见 [5.6.1 硬盘配置](#)。

---

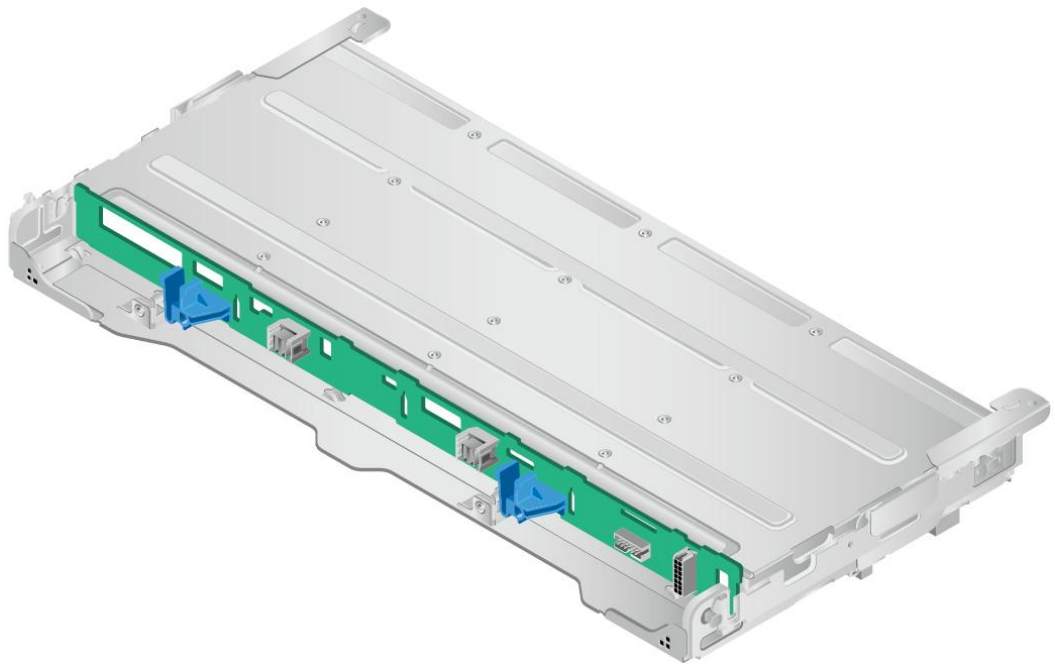
图 5-13 后置 4x2.5 英寸硬盘模组



### 5.6.5 内置硬盘模组

内置 4x3.5 英寸硬盘模组如图 5-14 所示，具体支持情况请参见 [5.6.1 硬盘配置](#)。

图 5-14 内置 4x3.5 英寸硬盘模组



### 5.6.6 RAID 级别比较

各级别 RAID 组的性能，需要的最少硬盘数量及硬盘利用率如表 5-12 所示。

表 5-12 RAID 级别比较

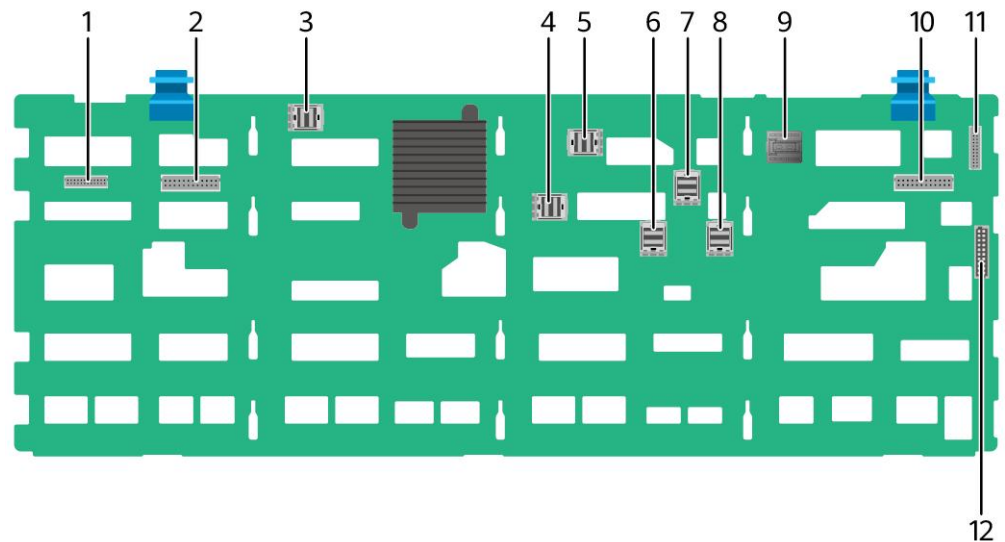
RAID 级别说明	可靠性	读性能	写性能	硬盘利用率
RAID 0	低	高	高	100%
RAID 1	高	高	中	50%
RAID 5	较高	高	中	$(N - 1) / N$
RAID 6	较高	高	中	$(N - 2) / N$
RAID 10	高	高	中	50%
RAID 50	高	高	较高	$(N - M) / N$
RAID 60	高	高	较高	$(N - M * 2) / N$

注：N 为 RAID 组成员盘的个数，M 为 RAID 组的子组数。

## 5.7 存储扩展组件

- 24x3.5 英寸硬盘 EXP 配置的硬盘背板接口如图 5-15 所示。

图 5-15 24x3.5 英寸硬盘 EXP 配置硬盘背板



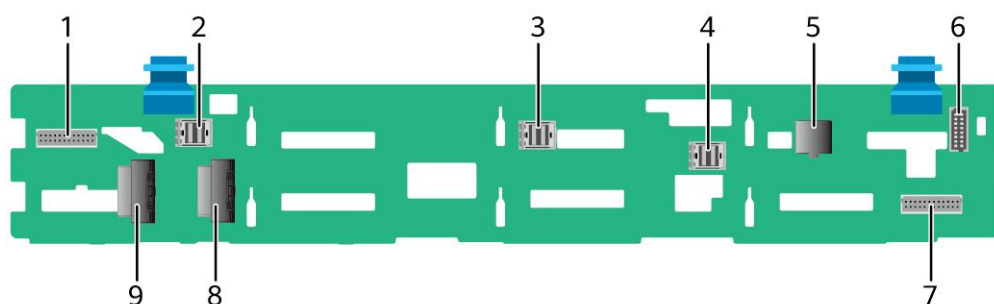
1	低速信号连接器 (J36)	2	低速信号连接器 (J32)
3	miniSAS HD 连接器 (J31)	4	miniSAS HD 连接器 (J28)



5	miniSAS HD 连接器 (J29)	6	miniSAS HD 连接器 (J63)
7	miniSAS HD 连接器 (J65)	8	miniSAS HD 连接器 (J64)
9	电源连接器 (J24)	10	低速信号连接器 (J35)
11	低速信号连接器 (J1)	12	低速信号连接器 (J66)

- 12x3.5 英寸后置硬盘背板接口如图 5-16 所示。

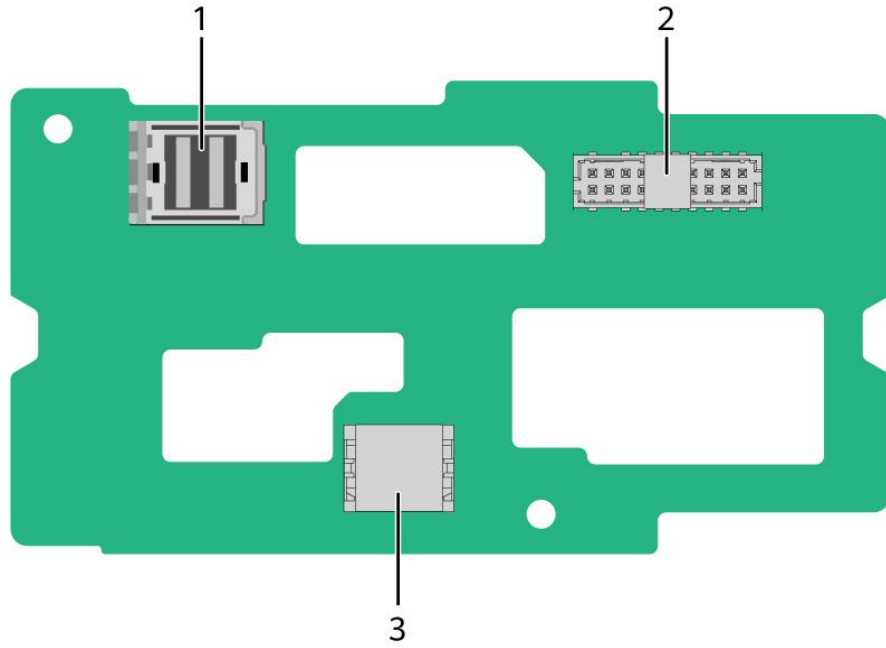
图 5-16 12x3.5 英寸后置硬盘背板



- |   |                      |   |                       |
|---|----------------------|---|-----------------------|
| 1 | 低速信号连接器 (J17)        | 2 | mini-SAS HD 连接器 (J4)  |
| 3 | mini-SAS HD 连接器 (J3) | 4 | mini-SAS HD 连接器 (J28) |
| 5 | 电源连接器 (J21)          | 6 | 低速信号连接器 (J19)         |
| 7 | 低速信号连接器 (J18)        | 8 | UBC 连接器 (J1)          |
| 9 | UBC 连接器 (J2)         | - | -                     |

- 2x3.5 英寸后置硬盘背板接口如图 5-17 所示。

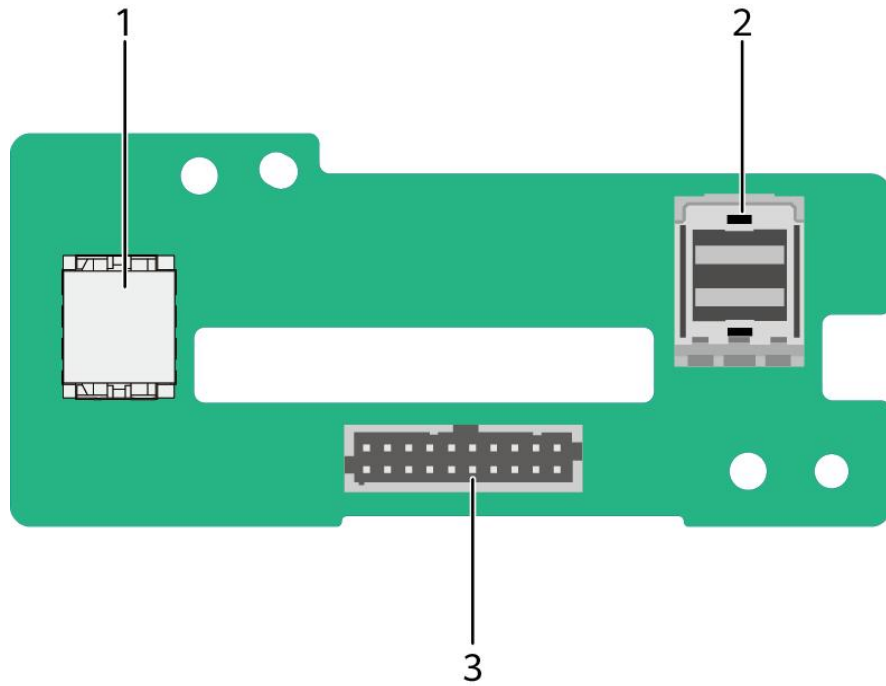
图 5-17 2x3.5 英寸后置硬盘背板



- |   |                    |   |               |
|---|--------------------|---|---------------|
| 1 | mini-SAS 连接器 (J28) | 2 | 低速信号连接器 (J17) |
| 3 | 电源连接器 (J21)        | - | -             |

- 2x2.5 英寸后置硬盘背板接口如图 5-18 所示。

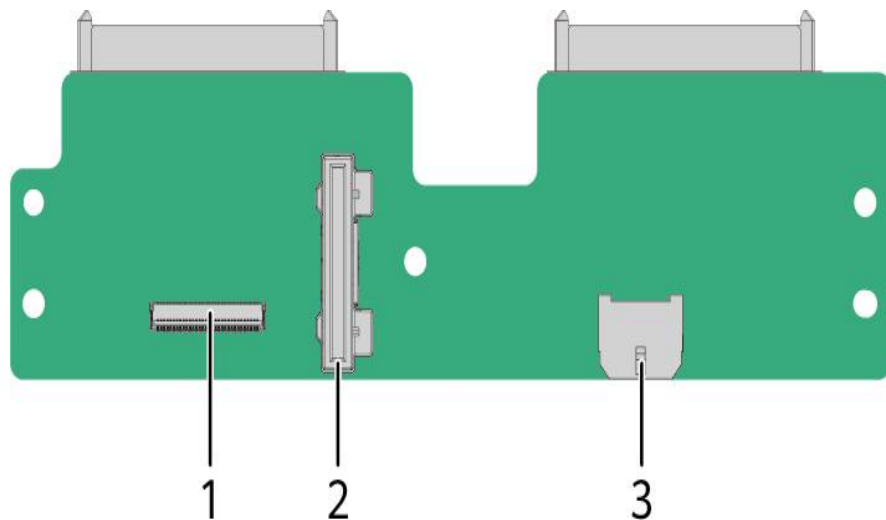
图 5-18 2x2.5 英寸后置硬盘背板



- |   |               |   |                    |
|---|---------------|---|--------------------|
| 1 | 电源连接器 (J21)   | 2 | mini-SAS 连接器 (J28) |
| 3 | 低速信号连接器 (J17) | - | -                  |

- IO 模组 3 水平硬盘背板 (上板) 接口如图 5-19 所示。

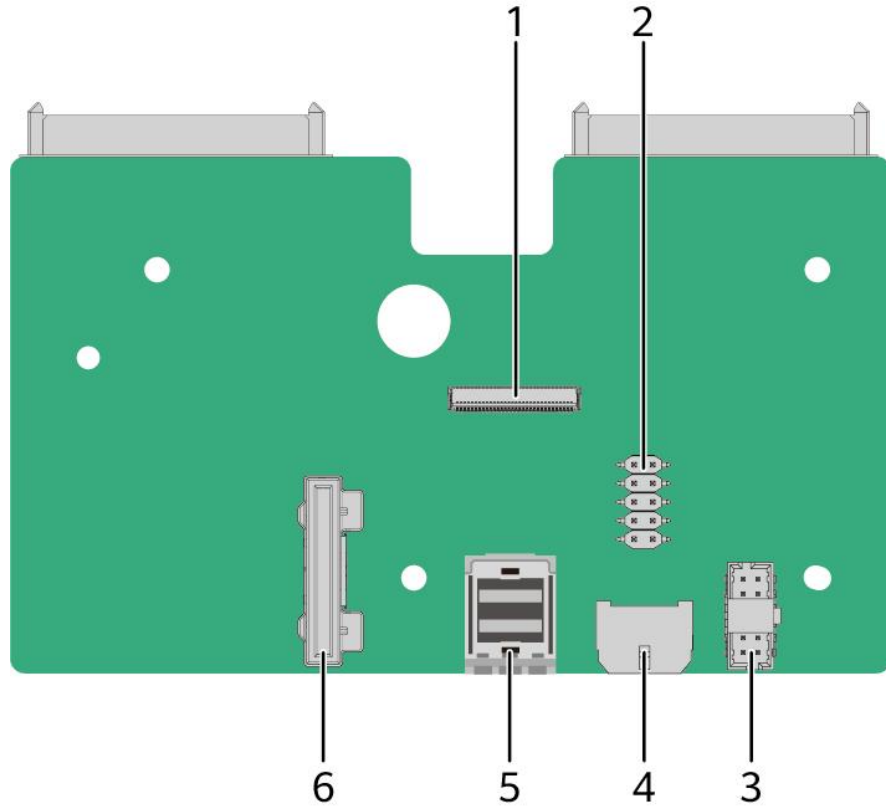
图 5-19 IO 模组 3 水平硬盘背板 (上板)



- |   |                |   |              |
|---|----------------|---|--------------|
| 1 | FPC 连接器 (J702) | 2 | UBC 连接器 (J1) |
| 3 | 电源连接器 (J1101)  | - | -            |

- IO 模组 3 水平硬盘背板（下板）接口如图 5-20 所示。

图 5-20 IO 模组 3 水平硬盘背板（下板）



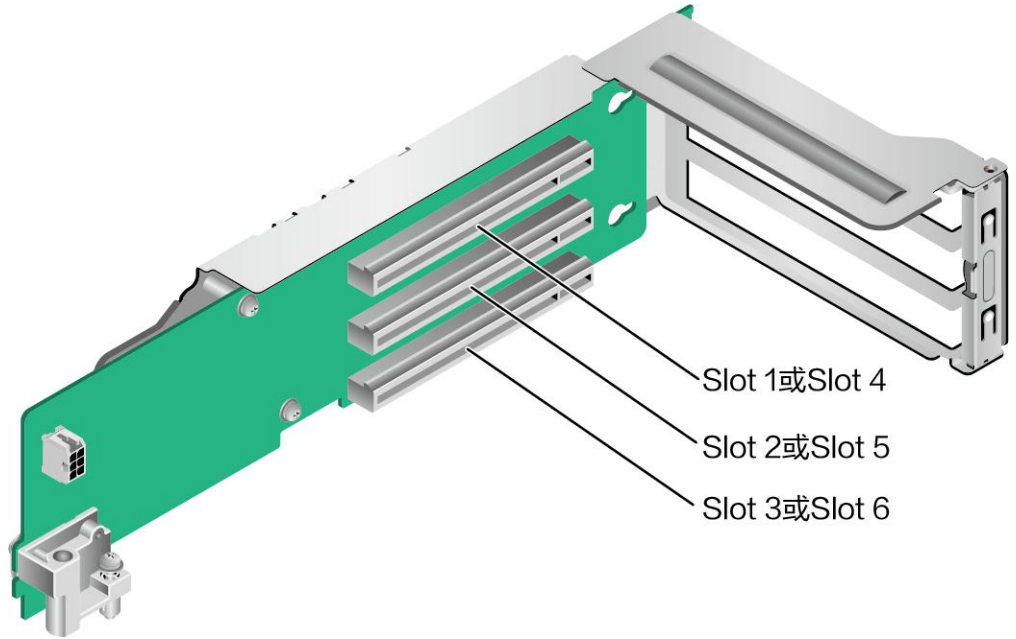
- |   |                    |   |                |
|---|--------------------|---|----------------|
| 1 | FPC 连接器（J702）      | 2 | JTAG 连接器（J601） |
| 3 | 低速信号连接器（J701）      | 4 | 电源连接器（J1101）   |
| 5 | mini-SAS 连接器（J402） | 6 | UBC 连接器（J1）    |

## 5.8 IO 扩展组件

IO 模组 1 和 IO 模组 2 支持的 Riser 卡如图 5-21 和图 5-23 所示。

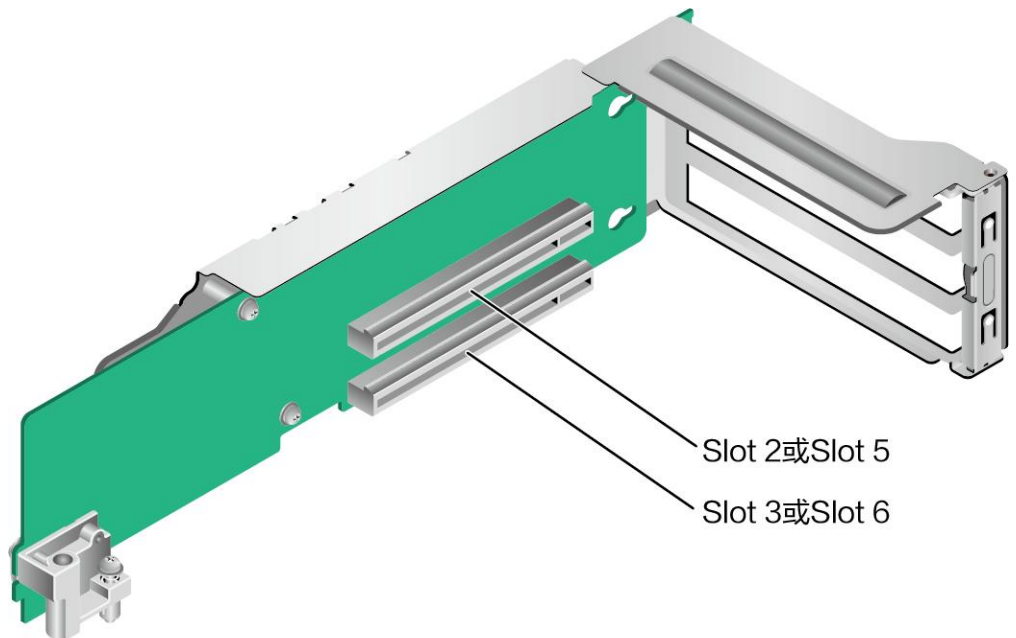
- 图 5-21 中 Riser 卡可以安装在 IO 模组 1 或者 IO 模组 2 上。安装在 IO 模组 1 时，PCIe 槽位为 Slot 1~Slot 3，安装在 IO 模组 2 时，PCIe 槽位为 Slot 4~Slot 6。

图 5-21 3\*x8 Riser 卡



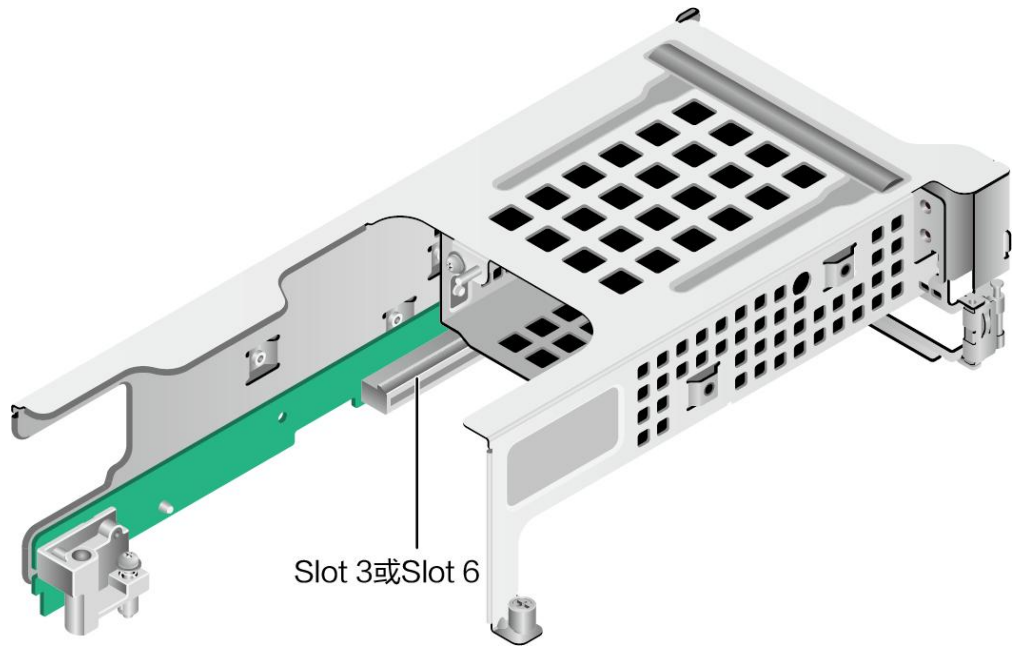
- 图 5-22 中 Riser 卡可以安装在 IO 模组 1 或者 IO 模组 2 上。安装在 IO 模组 1 时，PCIe 槽位为 Slot 2~Slot 3，安装在 IO 模组 2 时，PCIe 槽位为 Slot 5~Slot 6。

图 5-22 2\*x8 Riser 卡



- 当 IO 模组 1 或 IO 模组 2 分别配置 2x2.5 英寸后置硬盘时，可支持安装 1\*x16 提升卡，如图 5-23 所示。当 Riser 卡安装在 IO 模组 1 时，PCIe 槽位为 Slot 3，当安装在 IO 模组 2 时，PCIe 槽位为 Slot 6。

图 5-23 1\*x16 Riser 卡

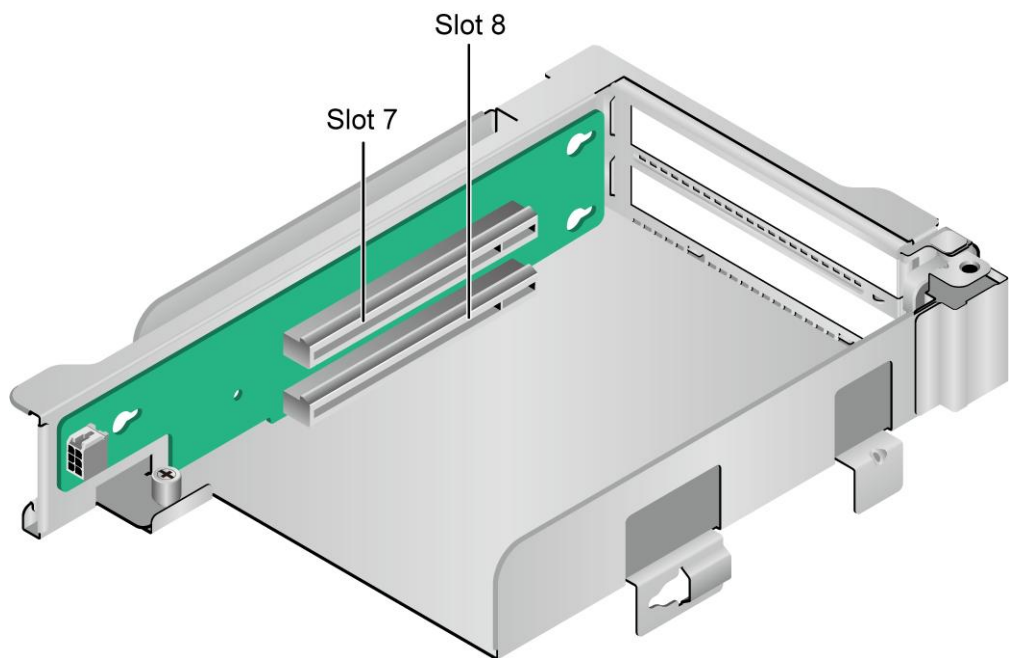


**说明**

若服务器适配 SP686C RIAD 控制卡时，不支持安装在 2x2.5 英寸后置硬盘模组的 Slot 3 或 Slot 6，会有结构干涉。

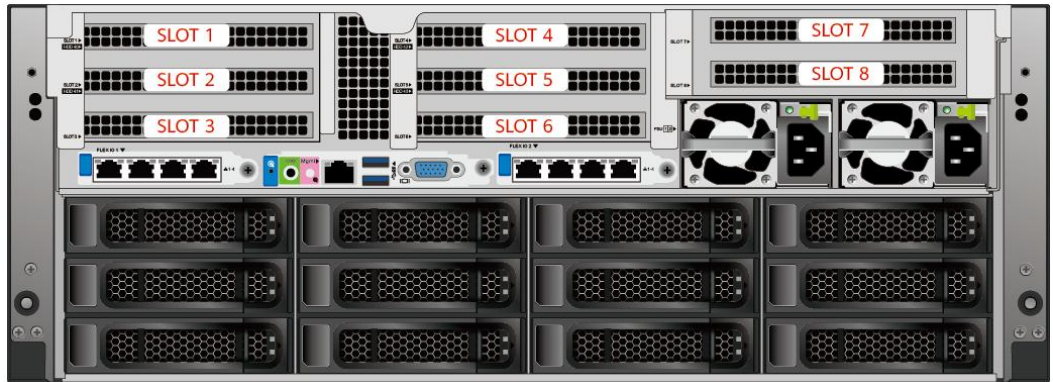
IO 模组 3 支持的 Riser 卡如图 5-24 所示。当图 5-24 中的 Riser 卡安装在 IO 模组 3 时，PCIe 槽位为 Slot 7 和 Slot 8。

图 5-24 2\*x8 Riser 卡



服务器的 PCIe 插槽分布后视图如图 5-25 所示。

图 5-25 PCIe 插槽



IO 模组 1 提供的槽位为 Slot 1~Slot 3；IO 模组 2 提供的槽位为 Slot 4~Slot 6；IO 模组 3 提供的槽位为 Slot 7~Slot 8。

- 当 IO 模组 1 采用 1 个槽位的 PCIe Riser 模组时，Slot 1、Slot 2 不可用。
- 当 IO 模组 2 采用 1 个槽位的 PCIe Riser 模组时，Slot 4、Slot 5 不可用。

表 5-13 PCIe 插槽说明

PCIe 槽位	从属 CPU	PCIe 标准	连接器宽度	总线宽度	BIOS 中的端口号	ROOT PORT (B/D/F)	Device (B/D/F)	槽位大小
Slot1	CPU1	PCIe 4.0	x16	3 个槽位的 PCIe Riser 模组：x8	Port0	00/00/0	-	全高全长
Slot2	CPU1	PCIe 4.0	x16	3 个槽位的 PCIe Riser 模组：x8	Port12	00/0C/0	-	全高全长
Slot3	CPU1	PCIe 4.0	x16	3 个槽位的 PCIe Riser 模组：x8	Port8	00/08/0	-	全高半长
				1 个槽	Port12	00/0C/	-	全高半

PCIe 槽位	从属 CPU	PCIe 标准	连接器 宽度	总线宽 度	BIOS 中的端 口号	ROOT PORT (B/D/F)	Device (B/D/F)	槽位大 小
				位的 PCIe Riser 模组: x16		0		长
Slot4	CPU2	PCIe 4.0	x16	3 个槽 位的 PCIe Riser 模组: x8	Port36	80/10/0	-	全高全 长
Slot5	CPU2	PCIe 4.0	x16	3 个槽 位的 PCIe Riser 模组: x8	Port24	80/04/0	-	全高全 长
Slot6	CPU2	PCIe 4.0	x16	1 个槽 位的 PCIe Riser 模组: x16	Port20	80/00/0	-	全高半 长
				3 个槽 位的 PCIe Riser 模组: x8	Port20	80/00/0	-	全高半 长
Slot7	CPU2	PCIe 4.0	x16	2 个槽 位的 PCIe Riser 模组: x8	Port28	80/08/0	-	全高半 长
Slot8	CPU2	PCIe 4.0	x16	2 个槽 位的 PCIe Riser 模组: x8	Port32	80/0C/0	-	全高半 长
FlexIO	CPU1	-	x4	x4	-	7C/00/	7D/00/	-



PCIe 槽位	从属 CPU	PCIe 标准	连接器 宽度	总线宽 度	BIOS 中的端 口号	ROOT PORT (B/D/F)	Device (B/D/F)	槽位大 小
卡 1						0	x	
FlexIO 卡 2	CPU2	-	x4	x4	-	BC/00/0	BD/00/x	-

**说明**

- 支持全高全长的 PCIe 插槽向下兼容全高半长或者半高半长的 PCIe 卡，支持全高半长的 PCIe 插槽向下兼容半高半长的 PCIe 卡。
- 总线带宽为 PCIe x16 的插槽向下兼容 PCIe x8、PCIe x4、PCIe x2 的 PCIe 卡，总线带宽为 PCIe x8 的插槽向下兼容 PCIe x4、PCIe x2 的 PCIe 卡。
- 所有槽位的供电能力都可以最大支持 75W 的 PCIe 卡，PCIe 卡的功率取决于 PCIe 卡的型号。具体支持的 PCIe 卡请联系技术支持。不在兼容性列表中的 PCIe 卡，请联系当地销售人员提交兼容性测试需求。
- 后置硬盘模组 1 或模组 2 配置 2x2.5 寸硬盘时，Slot3/Slot6 可以使用 1\*x16 riser 卡，可支持 x16 带宽。
- B/D/F，即 Bus/Device/Function Number。
- ROOT PORT (B/D/F) 是 CPU 内部 PCIe 根节点的 B/D/F，Device (B/D/F) 是在 OS 系统下查看的板载或外插 PCIe 设备的 B/D/F。
- 本表格中的 B/D/F 是默认取值，当 PCIe 卡不满配、PCIe 卡满配但型号或所安装的槽位不同，以及配置了带 PCI bridge 的 PCIe 卡时，B/D/F 可能会改变。

## 5.9 FlexIO 卡

服务器支持的 FlexIO 卡的详细信息请联系技术支持，具体规格和特性请参见各型号 FlexIO 卡对应的用户指南。

图 5-26 SF221Q (4xGE 电口)

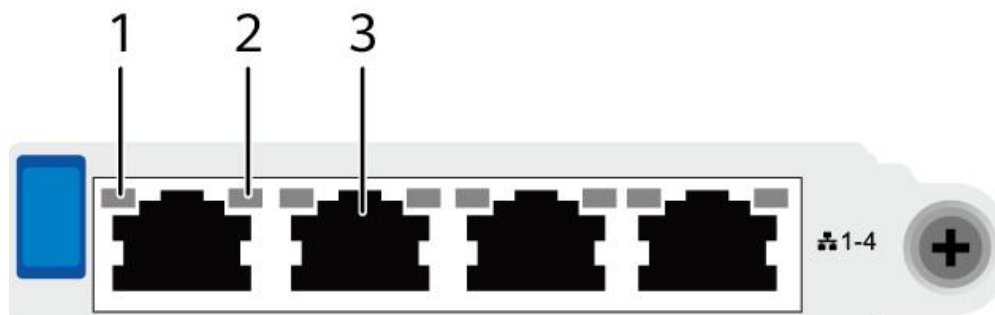


表 5-14 SF221Q 卡接口及指示灯说明

序号	接口及指示灯名称	接口及指示灯说明
----	----------	----------

序号	接口及指示灯名称	接口及指示灯说明
1	数据传输状态指示灯	<ul style="list-style-type: none"> <li>黄色（常亮）：处于活动状态。</li> <li>黄色（闪烁）：表示有数据正在传输。</li> <li>熄灭：表示无数据传输。</li> </ul>
2	连接状态指示灯	<ul style="list-style-type: none"> <li>绿色（常亮）：表示网络连接正常。</li> <li>熄灭：表示网络未连接。</li> </ul>
3	GE 电口	1 张可提供 4 个 GE 电口，每个电口提供外出 1000Mbps 以太网口，支持自适应 10/100/1000Mbps。

图 5-27 SF223D-H（2x25GE 光口）

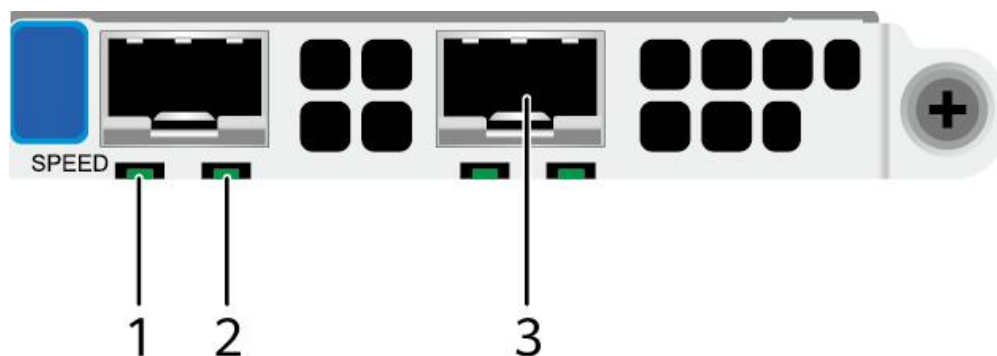


表 5-15 SF223D-H 卡接口及指示灯说明

序号	接口及指示灯名称	接口及指示灯说明
1	光口速率指示灯	<ul style="list-style-type: none"> <li>绿色（常亮）：表示数据传输速率为 25Gbit/s。</li> <li>黄色（常亮）：表示数据传输速率为 10Gbit/s。</li> <li>熄灭：表示网络未连接。</li> </ul>
2	光口连接状态指示灯/数据传输状态指示灯	<ul style="list-style-type: none"> <li>绿色（常亮）：表示网络连接正常。</li> <li>绿色（闪烁）：表示有数据正在传输。</li> <li>熄灭：表示网络未连接。</li> </ul>

序号	接口及指示灯名称	接口及指示灯说明
3	25GE 光口	1 张可提供 2 个 25GE 光口，25GE 光口可支持速率自适应到 10GE，通过不同速率的光模块实现。

图 5-28 SF225S-H (1x100GE 光口)

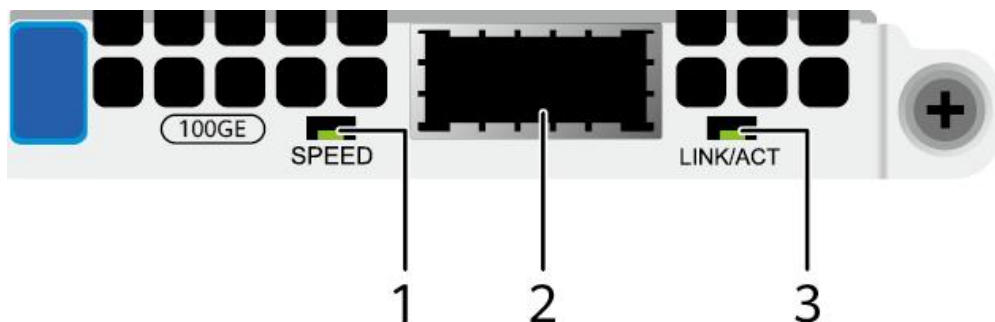


表 5-16 SF225S-H 卡接口及指示灯说明

序号	接口及指示灯名称	接口及指示灯说明
1	光口速率指示灯	<ul style="list-style-type: none"> <li>绿色（常亮）：表示数据传输速率为 100Gbit/s。</li> <li>黄色（常亮）：表示数据传输速率小于 100Gbit/s。</li> <li>熄灭：表示网络未连接。</li> </ul>
2	100GE 光口	1 张可提供 1 个 100GE 光口。
3	光口连接状态指示灯/数据传输状态指示灯	<ul style="list-style-type: none"> <li>绿色（常亮）：表示网络连接正常。</li> <li>绿色（闪烁）：表示有数据正在传输。</li> <li>熄灭：表示网络未连接。</li> </ul>

## 5.10 BMC 插卡

本产品支持 Hi1711 BMC 插卡，BMC 插卡分为普通插卡和支持 TPCM 特性的插卡。

- 普通 BMC 插卡可外出 VGA、管理网口、调试串口、USB 等管理接口。

- 支持 TPCM 特性的 BMC 插卡可外出 VGA、管理网口、调试串口、USB 等管理接口，并相较普通 BMC 插卡增加了 TCM 芯片，实现了国密可信密码模块的能力。TPCM 特性的详细介绍请参见“TPCM 用户指南”。

BMC 插卡接口如图 5-29 所示。

图 5-29 BMC 插卡

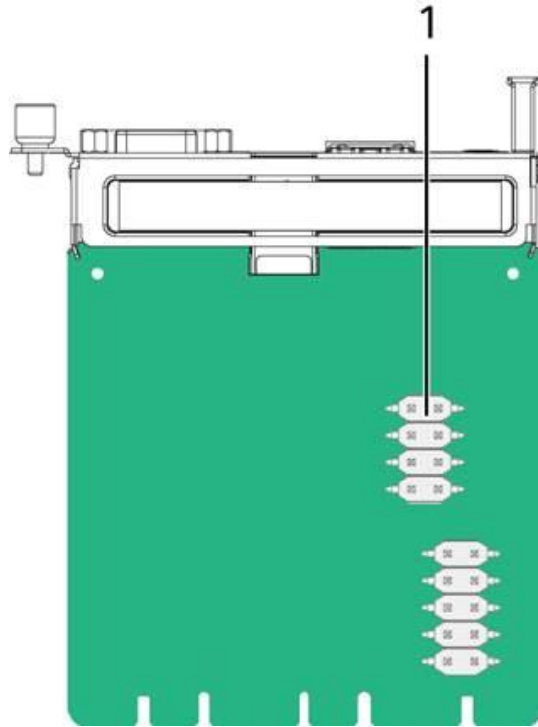


表 5-17 接口说明

序号	接口说明
1	跳线 说明 COM_SW PIN 针用于切换服务器物理串口连接方向。
注：具体连接器的上件情况，以实物为准。	

---

# 6 产品规格

---

部件的详细规格请联系技术支持。

## 6.1 技术规格

表 6-1 技术规格

指标项	规格
服务器形态	4U 机架服务器
处理器	<ul style="list-style-type: none"><li>鲲鹏 920 7260 处理器：支持 2 路处理器，处理器规格为 64 核 2.6GHz。</li><li>鲲鹏 920 5250 处理器：支持 2 路处理器，处理器规格为 48 核 2.6GHz。</li><li>鲲鹏 920 7262C 处理器（仅互联网机型使用）：支持 2 路处理器，处理器规格为 64 核 2.6GHz。</li><li>鲲鹏 920 5252C 处理器（仅互联网机型使用）：支持 2 路处理器，处理器规格为 48 核 2.6GHz。</li></ul>
缓存	每个核集成 64KB L1 ICache、64KB L1 Dcache 和 512KB L2 cache。 L3 Cache 容量为 48MB~64MB（1MB/Core）。
内存	<ul style="list-style-type: none"><li>最多支持 32 个 DDR4 内存插槽，支持 RDIMM。</li><li>内存设计速率最大可达 2933MT/s。</li><li>单根内存条容量支持 16GB/32GB/64GB/128GB。</li></ul> <p>说明</p> <p>同一台服务器不允许混合使用不同规格（容量、位宽、rank、高度等）的内存。即一台服务器配置的多根内存条必须为相同 Part No.（即 P/N 编码）。</p>
存储	SAS/SATA/NVMe 硬盘： <ul style="list-style-type: none"><li>详细配置请参见 <a href="#">5.6.1 硬盘配置</a>。</li></ul>

指标项	规格
	<ul style="list-style-type: none"> <li>• 硬盘支持热插拔。</li> </ul> RAID 控制卡： <ul style="list-style-type: none"> <li>• 支持的 RAID 控制卡型号请联系技术支持。</li> <li>• 支持超级电容掉电保护，RAID 级别迁移、磁盘漫游等功能，支持自诊断、Web 远程设置，关于 RAID 控制卡的详细信息，请参见“RAID 控制卡 用户指南”。</li> </ul>
FlexIO 卡	单板最大支持 2 张 FlexIO 卡。单张 FlexIO 卡可提供以下网络接口： <ul style="list-style-type: none"> <li>• 4 个 GE 电口，支持 PXE 功能。</li> <li>• 2 个 25GE/10GE 光口，支持 PXE 功能。</li> </ul> 说明 25GE 和 10GE 光口可通过使用不同的光模块来实现速率切换。 <ul style="list-style-type: none"> <li>• 1 个 100GE 光口，支持 PXE 功能。</li> </ul>
PCIe 扩展槽位	最多支持 8 个 PCIe 4.0 PCIe 接口，8 个均为标准的 PCIe 扩展槽位。标准 PCIe 4.0 扩展槽位具体规格如下。 <ul style="list-style-type: none"> <li>• IO 模组 1 和 IO 模组 2 支持以下 PCIe 规格：               <ul style="list-style-type: none"> <li>- 支持 2 个全高全长的 PCIe 4.0 x16 标准槽位（信号为 PCIe 4.0 x8）和 1 个全高半长的 PCIe 4.0 x16 标准槽位（信号为 PCIe 4.0 x8）。</li> <li>- 支持 1 个全高全长的 PCIe 4.0 x16 标准槽位和 1 个全高半长的 PCIe 4.0 x16 标准槽位（信号为 PCIe 4.0 x8）。</li> </ul> </li> <li>• IO 模组 3 支持以下规格：               <ul style="list-style-type: none"> <li>- 支持 2 个全高半长的 PCIe 4.0 x16 标准槽位（信号为 PCIe 4.0 x8）。</li> <li>- 支持 1 个全高半长的 PCIe 4.0 x16 标准槽位（信号为 PCIe 4.0 x16）。</li> </ul> </li> </ul>
端口	<ul style="list-style-type: none"> <li>• 前面板提供 2 个 USB 3.0 端口、1 个 DB15 VGA 端口、1 个 USB Type-C 接口。</li> <li>• 后面板提供 2 个 USB 3.0 端口、1 个 DB15 VGA 端口、1 个 3.5mm 串口、1 个 RJ45 管理网口。</li> </ul>
风扇	4 个热插拔的风扇，支持单风扇失效。 说明 同一台服务器必须配置相同 Part No.（即 P/N 编码）的风扇模块。
系统管理	iBMC 支持 IPMI、SOL、KVM over IP 以及虚拟媒体，提供 1 个 10/100/1000Mbps 的 RJ45 管理网口。
安全特性	<ul style="list-style-type: none"> <li>• 管理员密码。</li> <li>• 支持产品安全启动和可信启动。</li> <li>• 安全面板（选配件）。</li> </ul>

指标项	规格
显卡	<p>支持基础板集成显卡芯片（SM750），提供 32MB 显存，60Hz 频率下 16M 色彩的最大分辨率是 1920x1200 像素。</p> <p>说明</p> <ul style="list-style-type: none"> <li>• 仅在安装与操作系统版本配套的显卡驱动后，集成显卡才能支持 1920x1200 像素的最大分辨率，否则只能支持操作系统的默认分辨率。</li> <li>• 配置前后 VGA 的机型，当前后 VGA 都连接显示器时，默认使用前置 VGA。</li> </ul>

## 6.2 环境规格

表 6-2 环境规格

指标项	规格
温度	<ul style="list-style-type: none"> <li>• 工作温度：5℃~40℃（41°F~104°F）（符合 ASHRAE CLASS A3）</li> <li>• 存储温度（≤72 小时）：-40℃~+65℃（-40°F~149°F）</li> <li>• 长时间存储温度（&gt;72 小时）：21℃~27℃（69.8°F~80.6°F）</li> <li>• 最大温度变化率：20℃/小时（36°F/小时），5℃/15 分钟（9°F/15 分钟）</li> </ul> <p>说明</p> <p>不同配置的工作温度规格限制不同，详细信息请参见表 6-3。</p>
相对湿度（RH，无冷凝）	<ul style="list-style-type: none"> <li>• 工作湿度：8%~90%</li> <li>• 存储湿度（≤72 小时）：5%~95%</li> <li>• 存储湿度（&gt;72 小时）：30%~69%</li> <li>• 最大湿度变化率：20%/小时</li> </ul>
风量	≥204CFM
海拔高度	<p>工作海拔高度：≤3050m</p> <p>说明</p> <ul style="list-style-type: none"> <li>• 配置满足 ASHRAE Class A1、A2 时，海拔高度超过 900m，工作温度按每升高 300m 降低 1℃计算。</li> <li>• 配置满足 ASHRAE Class A3 时，海拔高度超过 900m，工作温度按每升高 175m 降低 1℃计算。</li> <li>• 配置满足 ASHRAE Class A4 时，海拔高度超过 900m，工作温度按每升高 125m 降低 1℃计算。</li> </ul>
腐蚀性气体污染物	<p>腐蚀产物厚度最大增长速率：</p> <ul style="list-style-type: none"> <li>• 铜测试片：300 Å/月（满足 ANSI/ISA-71.04-2013 定义的气体腐蚀等级 G1）</li> <li>• 银测试片：200 Å/月</li> </ul>

指标项	规格
颗粒污染物	<ul style="list-style-type: none"> <li>符合数据中心清洁标准 ISO14644-1 Class8</li> <li>机房无爆炸性、导电性、导磁性及腐蚀性尘埃</li> </ul> <p>说明 建议聘请专业机构对机房的颗粒污染物进行监测。</p>
噪音	<p>在工作环境温度 23℃，按照 ISO7779（ECMA 74）测试、ISO9296（ECMA109）宣称，A 计权声功率 LWAd（declared A-Weighted sound power levels）和 A 计权声压 LpAm（declared average bystander position A-Weighted sound pressure levels）如下：</p> <ul style="list-style-type: none"> <li>空闲时： <ul style="list-style-type: none"> <li>LWAd: 6.39Bels</li> <li>LpAm: 47.8dBA</li> </ul> </li> <li>运行时： <ul style="list-style-type: none"> <li>LWAd: 6.68Bels</li> <li>LpAm: 52dBA</li> </ul> </li> </ul> <p>说明 实际运行噪声会因不同配置、不同负载以及环境温度等因素而不同。</p>

表 6-3 工作温度规格限制

机型	最高工作温度 30°C (86°F)	最高工作温度 35°C (95°F) (符合 ASHRAE CLASS A2)	最高工作温度 40°C (104°F) (符合 ASHRAE CLASS A3)
36x3.5 英寸硬盘 EXP 机型	支持所有配置	支持所有配置	不支持
<p>说明 单风扇失效时，工作温度最高支持到正常工作规格以下 5°C。</p>			

### 📖 说明

由于 SSD 硬盘和机械硬盘（包括 NL-SAS、SAS、SATA）存储原理的限制，不能在下电状态下长期保存，若超过最长存储时间，可能导致数据丢失或者硬盘故障。在满足存储温度与存储湿度的条件下，硬盘的存储时间要求如下：

- SSD 硬盘最长存储时间：
  - 下电状态且未存储数据：12 个月
  - 下电状态且已存储数据：3 个月
- 机械硬盘最长存储时间：
  - 未打开包装或已打开包装且为下电状态：6 个月



- 最长存储时间是依据硬盘厂商提供的硬盘下电存放时间规格确定的，您可在对应硬盘厂商的手册中查看该规格。

## 6.3 物理规格

表 6-4 物理规格

指标项	规格
尺寸（高×宽×深）	175mm（4U）×447mm×798.5 mm
安装尺寸要求	可安装在满足 IEC 297 标准的通用机柜中： <ul style="list-style-type: none"> <li>• 宽 482.6mm</li> <li>• 深 1000mm 及以上</li> </ul> 滑道的安装要求如下： <ul style="list-style-type: none"> <li>• L 型滑道：只适用配套机柜</li> <li>• 可伸缩滑道：机柜前后方孔条的距离范围为 543.5mm~848.5mm</li> <li>• 抱轨：机柜前后方孔条的距离范围为 610mm~914mm</li> </ul>
满配重量	硬盘满配最大重量：65Kg 包装材料重量：5kg
能耗	不同配置（含欧盟 ErP 标准的配置）的能耗参数不同，详细信息请联系技术支持。

## 6.4 电源规格

- 电源模块支持热插拔，1+1 冗余备份。
- 支持的电源具体规格请联系技术支持。
- 服务器连接的外部电源空气开关电流规格推荐如下：
  - 交流电源：32A
  - 直流电源：63A
- 同一台服务器中的电源型号必须相同。
- 电源模块提供短路保护，支持双火线输入的电源模块提供双极保险。
- 输入电压为 200V AC~220V AC 时，2000W AC 白金电源的输出功率会降到 1800W。

---

# 7 兼容性

---

## 7.1 软硬件兼容性

关于操作系统以及硬件的详细信息，请联系技术支持。

---

### 须知

如果使用非兼容的部件，可能造成设备异常，此故障不在技术支持和保修范围内。

---

## 7.2 IO 扩展

本产品提供多种 PCIe 扩展卡，您可以根据需要的扩展卡类型和速率选配。

- 以太网扩展卡
- FC HBA 扩展卡
- IB 扩展卡
- RAID/HBA 扩展卡

### 说明

具体的可选购系统选件请咨询当地的销售代表。

---

# 8

## 系统管理

---

iBMC 智能管理系统（以下简称 iBMC）提供了丰富的管理功能。

- 丰富的管理接口  
提供以下标准接口，满足多种方式的系统集成需求。
  - DCMI 1.5 接口
  - IPMI 1.5/IPMI 2.0 接口
  - 命令行接口
  - Redfish 接口
  - 超文本传输安全协议（HTTPS，Hypertext Transfer Protocol Secure）
  - 简单网络管理协议（SNMP，Simple Network Management Protocol）
- 故障监控与诊断  
可提前发现并解决问题，保障设备 7x24 小时高可靠运行。
  - 系统崩溃时临终截屏与录像功能，使得分析系统崩溃原因不再无处下手。
  - 屏幕快照和屏幕录像，让定时巡检、操作过程记录及审计变得简单轻松。
  - 支持 Syslog 报文、Trap 报文、电子邮件上报告警，方便上层网管收集服务器故障信息。
  - FDM（Fault Diagnose Management）功能，支持基于部件的精准故障诊断，方便部件故障定位和更换。
- 安全管理手段
  - 通过软件镜像备份，提高系统的安全性，即使当前运行的软件完全崩溃，也可以从备份镜像启动。
  - 多样化的用户安全控制接口，保证用户登录安全性。
  - 支持多种证书的导入替换，保证数据传输的安全性。
- 系统维护接口
  - 支持虚拟 KVM（Keyboard, Video, and Mouse）和虚拟媒体功能，提供方便的远程维护手段。
  - 支持 RAID 的带外监控和配置，提升了 RAID 配置效率和管理能力。
  - 通过 Smart Provisioning 实现了免光盘安装操作系统、配置 RAID 以及升级等功能，为用户提供更便捷的操作接口。

- 
- 多样化的网络协议
    - 支持 NTP，提升设备时间配置能力，用于同步网络时间。
    - 支持域管理和目录服务，简化服务器管理网络。
  - 智能电源管理
    - 功率封顶技术助您轻松提高部署密度。
    - 动态节能技术助您有效降低运营费用。
  - 许可证管理

通过管理许可证，可实现以授权方式使用高级版的特性，高级版较标准版提供更多的高级特性，例如：

    - 通过 Redfish 实现 OS 部署。
    - 使能鲲鹏加速引擎，包括硬件安全加速引擎（Security Engine）、高性能 RSA 加速引擎（High Performance RSA Engine）、RAID DIF 运算加速引擎（RAID DIF Engine）、ZIP 四个加速器。

#### 说明

互联网 C 系列处理器对应单板不具备硬件安全加速引擎特性。

---

# 9 通过的认证

---

序号	国家/地区	认证	标准
1	China	CCC	GB 4943.1-2011 GB/T 9254.1-2021(Class A) GB 17625.1-2012
2	China	CQC	CQC3135-2011
3	China	航空运输鉴定	IATA DGR 60th, 2019